

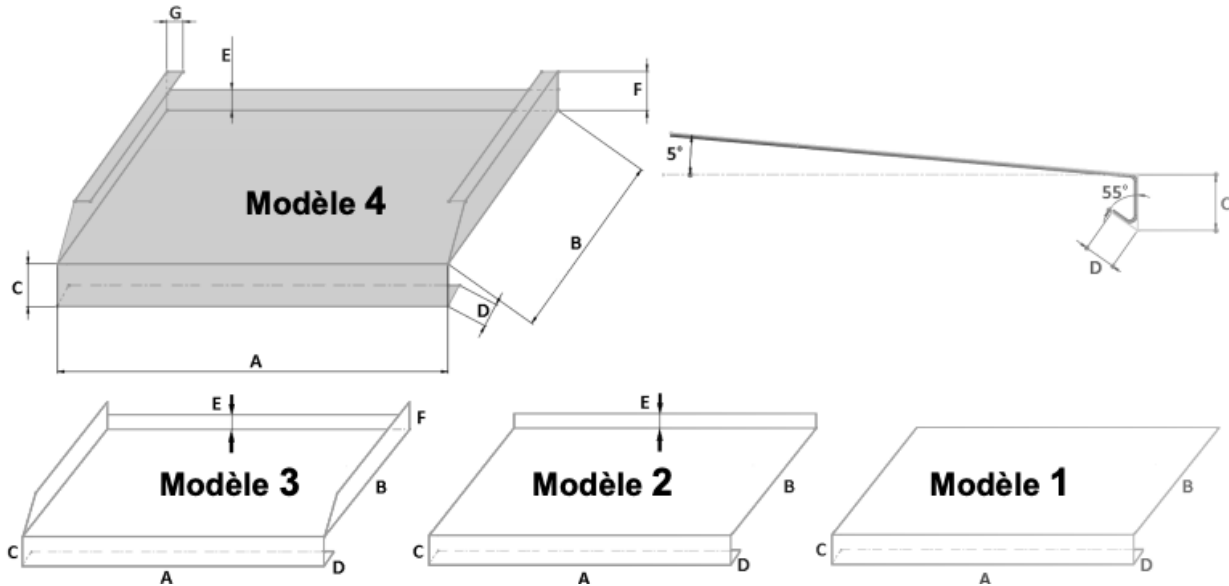
Client Adresse NPA/Ville

Email Téléphone Référence

Matière Alu brut Eloxé naturel Thermolaqué
RAL :

Épaisseur 1.5 mm 2 mm

Devis Commande



Pos.	Modèle	Qté	A longueur	B profondeur	C standard 30mm	D standard 12mm	E standard 12mm	F standard 25mm	G standard 10mm
.....
.....
.....
.....
.....
.....
.....
.....
.....
.....
.....
.....
.....
.....
.....

Remarques

Date

Signature